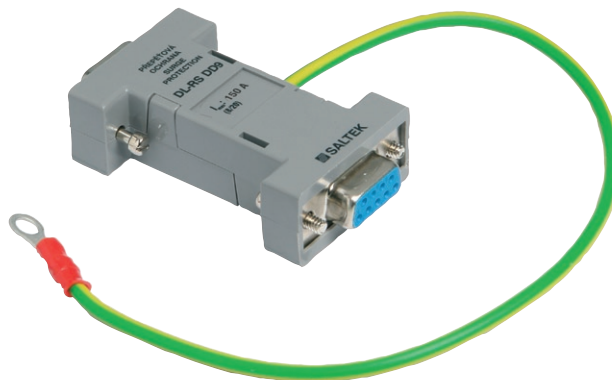


Přepětová ochrana rozhraní RS

konektory DSUB 9 nebo DSUB 25

Jemná přepětová ochrana pro ochranu sériových portů počítačů a řídicích systémů před účinky pulzního přepětí.



Rozměry

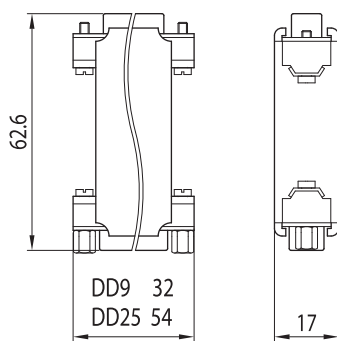
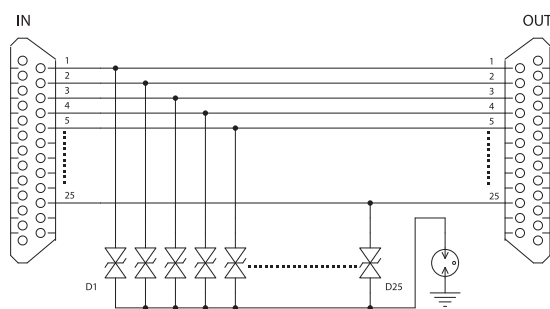


Schéma zapojení



Technické parametry

		DL-RS DD9
maximální pracovní napětí	U_c	18 V DC / 12,7 V AC
C1 jmenovitý výbojový proud (8/20 μ s) na linku	I_n	150 A
C1 ochranná napětová hladina linka – linka při I_n	U_p	65 V
C3 ochranná napětová hladina linka – linka při 1 kV/ μ s	U_p	50 V
C3 ochranná napětová hladina linka – PE při 1 kV/ μ s	U_p	980 V
mezní frekvence	f_G	55 MHz
doba odezvy linka – linka	t_a	1 ns
doba odezvy linka – PE	t_a	100 ns
krytí		IP 20
rozsah pracovních teplot		-40 °C ... +80 °C
připojení vstup – výstup		female DSUB 9 – male DSUB 9
splňuje požadavky normy		ČSN EN 61 643-21
objednací číslo		8595090509684